



RTD

418 Series



镀镍泵头



铸铁泵头



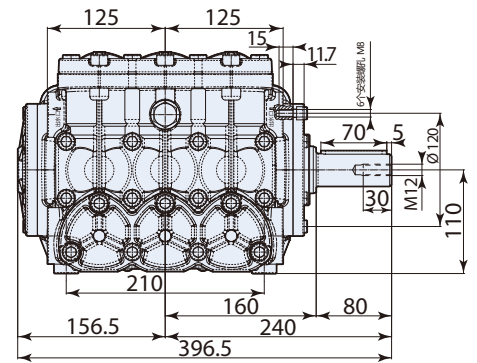
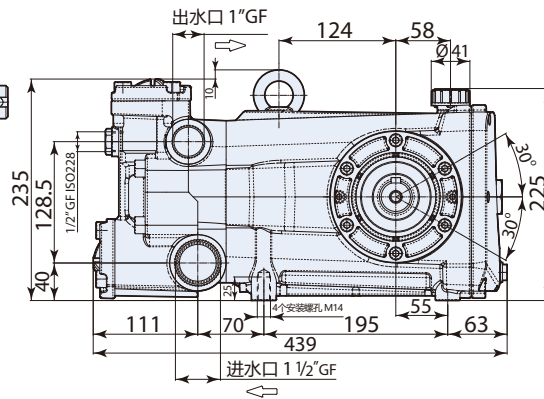
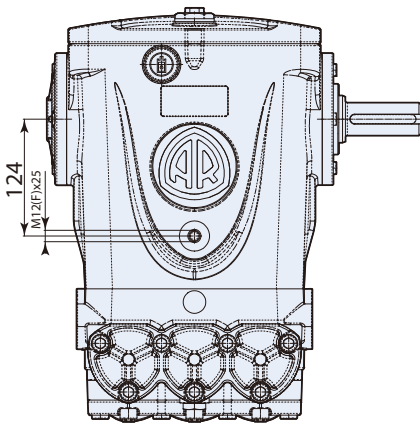
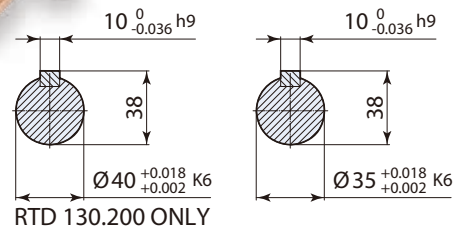
铜泵头



铜材质连杆

大尺寸曲轴连杆结构水泵，可用于路面清洗车等需要大流量的高压清洗系统。这是一款全新设计的水泵，每分钟流量可以达到200升以上，它被设计成低转速，以确保良好的性能和更长的使用寿命。泵体沿用常规的设计，曲轴采用高强度的钢材，并用两个超大的圆锥滚柱轴承进行支撑。

连杆采用特制的低摩擦合金。泵体和盖板均采用高强度的阳极氧化铝合金。柱塞支撑采用特制的低摩擦铸铁以确保更光滑的柱塞行程，并可降低泄漏风险。柱塞为整块陶瓷结构，高低压双重水封，坚固的单向阀结构保证了在大流量高压力的应用中高效率。



型号	流量 l/min gpm	压力 bar psi	电机功率 hp kw	重量 kg	转速 rpm	温控阀 TRV	进水口	出水口	编号
RTD 1000 转 N 轴实心轴 Ø35X80 mm									
RTD 80.300 N	80 21.1	300 4350	63 47	58	1000	无	1 1/2 GF	1"GF	28773
RTD 100.200 N	100 26.4	200 2900	53 40	59	1000	无	1 1/2 GF	1"GF	26327
RTD 130.160 N	130 34.3	160 2300	53 41	58	1000	无	1 1/2 GF	1"GF	26105
RTD 160.130 N	160 42.3	130 1900	55 41	58	1000	无	1 1/2 GF	1"GF	26104
RTD 1000 转 N 轴实心轴 Ø40X80 mm									
RTD 130.200 HN	130 34.3	200 2900	68 50	58	1000	无	1 1/2 GF	1"GF	27815