



铜泵头



铝合金连杆



镀镍泵头

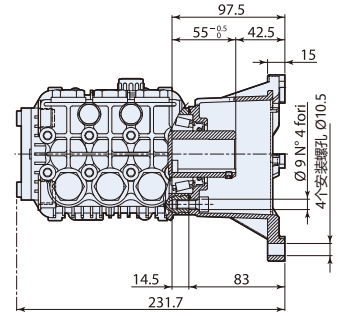
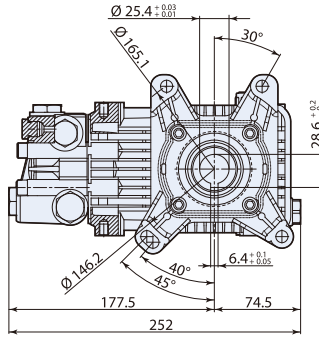


铜材质连杆

RKV



228 Series



型号	流量		压力		汽油机功率		重量	转速	温控阀	进水口	出水口	编号
	l/min	gpm	bar	psi	hp	kw						
RKV 3400 转 D 轴 1" 标配 F41 汽油发动机法兰												
● □ RKV 4 G40H D+F41	15	4.0	280	4000	13.0	9.6	10.5	3400	无	1/2"GF	3/8"GF	21133
● □ RKV 5.5 G40H D+F41	20.8	5.5	280	4000	15.0	11.0	10.5	3400	无	1/2"GF	3/8"GF	21135