



镀镍泵头



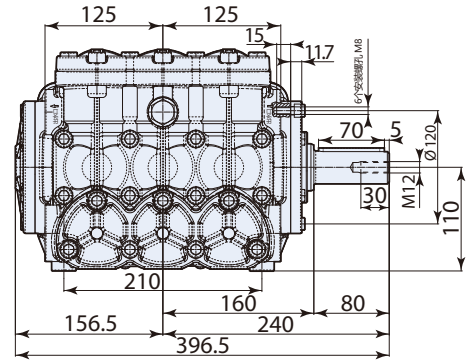
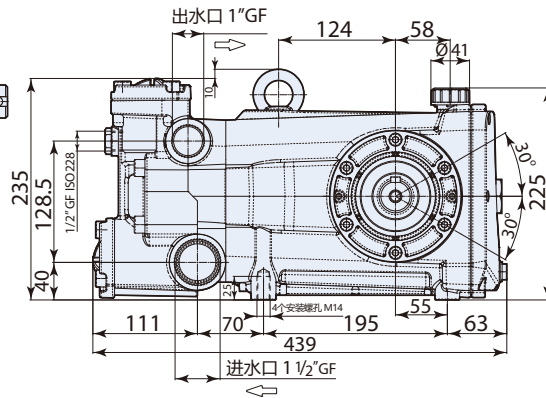
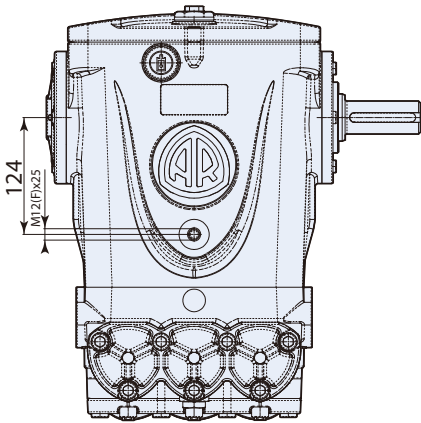
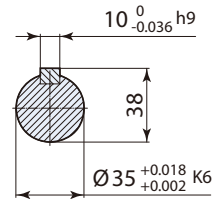
铜材质连杆

# RTD-J



## 418 Series

- 曲轴箱和端盖均采用高强度压铸铝合金;
- 除侧边外, 后端盖配有可视化油窗以及放油口;
- 采用锥形滚珠轴承;
- 铜材质连杆;
- 泵头采用锻造黄铜, 表面镀镍;
- 陶瓷材质柱塞;
- 适用于管道疏通等多种用途;



型号	流量	压力	电机功率	重量	转速	温控阀	进水口	出水口	编号
	l/min gpm	bar psi	hp kw	kg	rpm	TRV			
<b>RTD 1000 转 N 轴实心轴 Ø40X80 mm</b>									
RTD-J 130.220 HN	130 34.3	220 3200	75 56	59	1000	无	1 1/2 GF	1"GF	<b>29714</b>
RTD-J 160.180 HN	160 42.3	180 2600	75 56	59	1000	无	1 1/2 GF	1"GF	<b>29715</b>
RTD-J 210.150 HN	210 56.0	150 2200	75 56	59	1000	无	1 1/2 GF	1"GF	<b>29716</b>