



# CR 1000

## 418 Series



新品



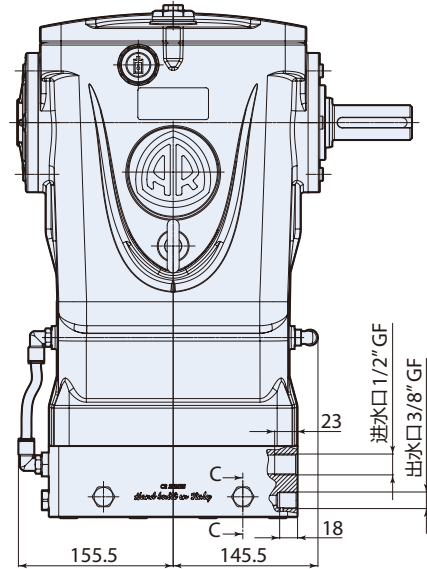
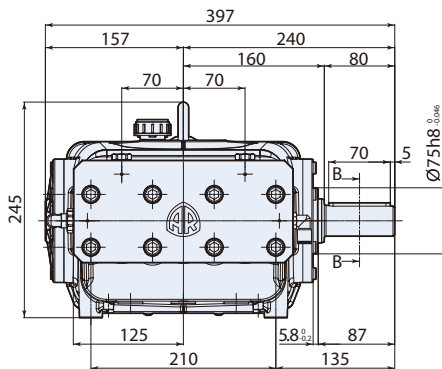
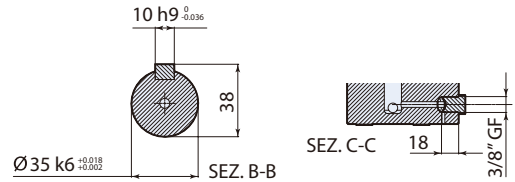
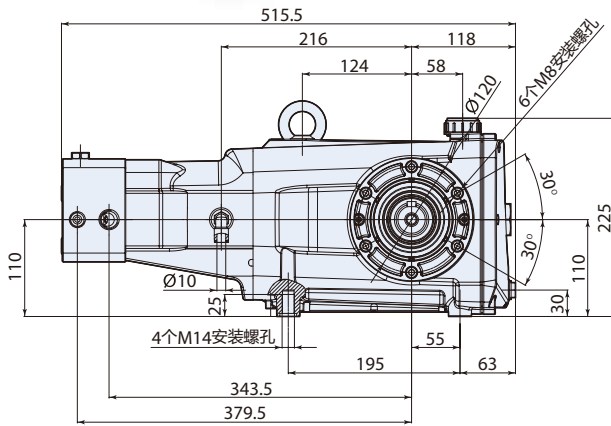
铜材质连杆



不锈钢泵头



- 泵体和外壳均采用高强度的阳极氧化铝合金；
- 泵体背面配备了机油观察窗和机油排放口，同时，侧面也配备了机油观察窗；
- 高压水封经过冷却回路使用寿命延长；
- 圆锥滚柱轴承；
- 铜材质连杆；
- 泵头采用高强度的不锈钢材质以发挥更强的运行性能；



型号	流量		压力		电机功率		重量	转速	温控阀	进水口	出水口	编号
	l/min	gpm	bar	psi	hp	kw	kg	rpm	TRV			
<b>CR 1000 1000转N轴35mm实心轴</b>												
CR 20.800 N DX	20	5.3	800	11600	42	31	62	1000	无	1/2"GF	3/8"GF	<b>28859</b>
CR 15.1000 N DX	15	4.0	1000	14500	40	30	62	1000	无	1/2"GF	3/8"GF	<b>28512</b>
CR 18.1000 N DX	18	4.8	1000	14500	47	35	62	1000	无	1/2"GF	3/8"GF	<b>28511</b>
CR 20.1000 N DX	20	5.3	1000	14500	52	39	62	1000	无	1/2"GF	3/8"GF	<b>27803</b>
CR 23.1000 N DX	23	6.1	1000	14500	60	45	62	1000	无	1/2"GF	3/8"GF	<b>28983</b>
CR 26.1000 N DX	26	6.9	1000	14500	67	50	62	1000	无	1/2"GF	3/8"GF	<b>29080</b>